

Cavere Care Barre d'appui rabattable vario

Numéro d'article: 7447030095

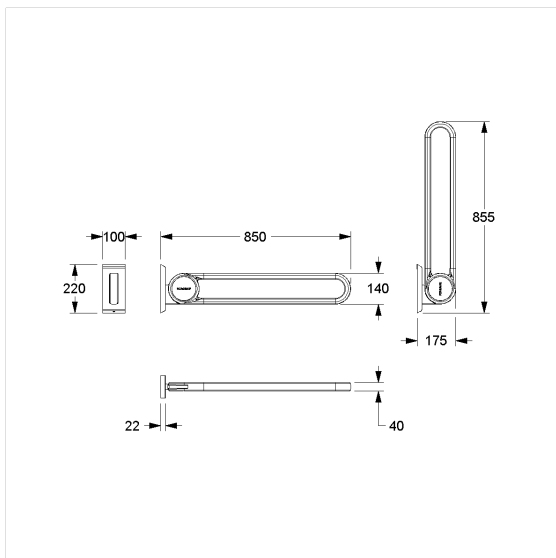
### Image du produit



### Spécifications techniques

Groupe de produits	7000
Produit	Barre d'appui rabattable
System	vario, avec platine de fixation
Longueur	850 mm
Matériau	aluminium, plaque de fixation en inox
Surface	revêtement thermolaqué anti-rayure, avec protection antibactérienne intégrée (sauf noir carbone 091)
Couleur	livrable en coloris Cavere
Version	à gauche et à droite
Charge	max. 100 kg selon ISO17966:2016, testé statiquement jusqu'à 150 kg

### Dessin technique



### Description produit

- Cavere Care en tant que famille de produits, déjà récompensée par un prix, avec une excellente conception convenant à toutes les exigences
- Ergonomique grâce au contour trigonométrique de la poignée
- Avec système de freinage réglable
- Avec une technique de palier lisse robuste et sans entretien
- faible encombrement grâce à sa forme compacte
- Montage/démontage simple et rapide, la barre d'appui s'accroche sur la platine de fixation
- Fixation invisible
- étanchéification des points de perçage conformément aux normes (DIN 18534-1) en combinaison avec les kits de fixation NORMBAU 7470xxx
- Pour les cloisons légères, une doublure en bois collé multicouche d'au moins 30 mm d'épaisseur est nécessaire
- Peut être équipée d'un porte-rouleau 7449110
- Produit certifié TÜV PRODUCT SERVICE
- Production conforme au règlement (EU) 2017/745 relatif aux dispositifs médicaux
- CE-certifié
- Conforme à la norme ÖNORM B 1600 et DIN 18040
- Le matériel de fixation doit être défini sur le chantier et adapté selon la configuration et la nature de la cloison



Antibac Vario

