

FICHE TECHNIQUE

Diva mono-split mural

Climatisation

SAP-codes

- > 2,5 kW (7771572 + 7751182)
- > 3,5 kW (7771574 + 7751183)
- > 5 kW (7771576 + 7751184)



Caractéristiques

- > Pour climatisation et chauffage
- > 5 vitesses de ventilateur (turbo/haute/moyenne/basse/silencieuse)
- > Version moderne en couleur blanc satiné
- > Facile à installer grâce à son faible poids

Colisage

- > Module intérieur mural
- > Télécommande infra rouge
- > Module extérieur
- > 2 cartes de garantie incluses
- > Notices

Description général

Climatiseur avec mode pompe à chaleur mono avec un groupe extérieur raccordé à un module intérieur. Il a un compresseur DC inverter pour un rendement énergétique supérieur et un fonctionnement plus fiable. L'unité intérieure est contrôlée par microprocesseur et équipée d'un filtre plasma qui nettoie l'air ambiant. Le circuit de réfrigération est rempli de réfrigérant R32.

Le module intérieur est muni de 5 vitesses de ventilateur. Le climatiseur a une télécommande infrarouge avec écran LCD pour commander toutes les fonctions. Le module intérieur est équipé d'un écran indiquant la température ambiante (la température définie est indiquée sur la télécommande).

Le climatiseur est équipé des fonctions suivantes:

- > **TURBO** : Cette fonction force le climatiseur à fonctionner à pleine puissance, la priorité consistant à atteindre rapidement le point de consigne plutôt qu'à assurer un rendement optimal.
- > **SILENCE** : Cette fonction assure le fonctionnement du climatiseur à une vitesse très faible.
- > **SLEEP (mode nuit)** : Lorsque le mode nuit est activé, le mode rafraîchissement augmente automatiquement la température de consigne de 1 °C au bout de 1 heure, puis encore de 1 °C au bout de l'heure suivante. En mode chauffage, la température de consigne diminue automatiquement de 2 °C au bout de 1 heure, puis encore de 2 °C au bout de l'heure suivante. Le mode nuit s'arrête automatiquement au bout de 7 heures, après quoi le climatiseur s'arrête.
- > **iCLEAN (auto-nettoyage)** : Eliminer la poussière de l'échangeur de chaleur dans le module intérieur et sécher l'eau qu'il contient pour éviter la formation de moisissures.
- > **HEALTH** : Activer la fonction HEALTH qui permet de purifier l'air à l'aide du filtre plasma.
- > **Anti-FUNGUS** : Cette fonction a pour but de sécher l'échangeur de chaleur du module intérieur et de prévenir ainsi la condensation, qui peut provoquer la formation de moisissures et de mauvaises odeurs.
- > **TIMER**
- > **ECO** : Lorsque la fonction ECO est activée, le climatiseur accorde la priorité à un fonctionnement efficace permettant une consommation réduite d'énergie pendant les 8 prochaines heures. Au bout de 8 heures, la fonction est automatiquement désactivée.
- > **iFeel** : Lorsque cette fonction est activée, l'écran de la télécommande affiche la température ambiante. Si elle n'est pas activée, l'écran de la

Remeha NV

Koralenhoeve 10 • B-2160 Wommelgem • T. +32 (0)3 230 71 06 • E. info@remeha.be • W. www.remeha.be

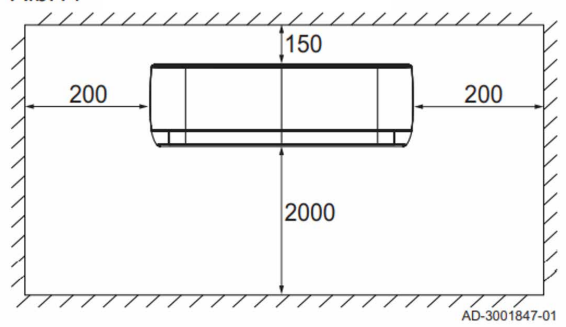
télécommande affiche la température de consigne.

- > iFavor : Cette touche permet d'enregistrer les préférences utilisateur concernant le mode de fonctionnement, la vitesse du ventilateur, le réglage de température et l'inclinaison des volets.
- > Anti-air froid
- > Volet à oscillations automatiques : Régler les volets. Lorsque cette touche est enfoncée, les volets horizontaux commencent automatiquement à osciller. Lorsque les volets atteignent la position souhaitée, appuyer de nouveau sur la touche pour les fixer dans la position sélectionnée.






Emplacement d'installation du climatiseur

Respecter les distances minimales suivantes dans le choix de l'emplacement d'installation

Afb. 11 Climatiseur

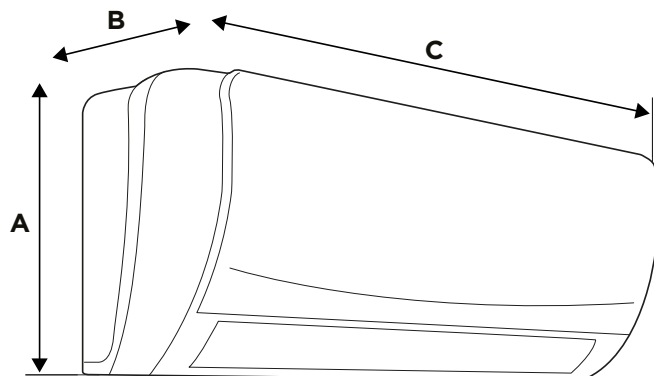


Caractéristiques techniques

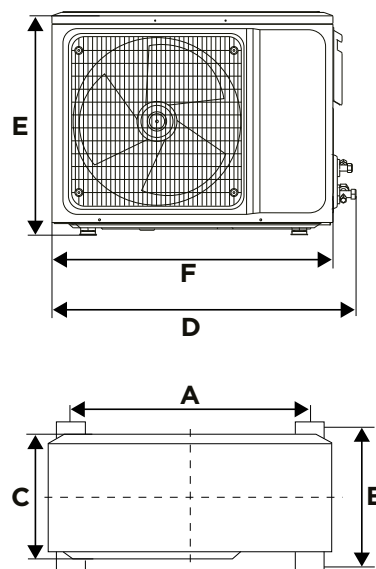
Caractéristiques techniques		2,5 kW	3,5 kW	5 kW
Général				
Puissance nominale en mode froid (min.-max.)	kW	2,70 (0,50 - 3,10)	3,60 (0,80 - 3,60)	5,30 (1,20 - 6,10)
Puissance nominale en mode chaud (min.-max.)	kW	2,90 (0,50 - 3,30)	3,70 (1,00 - 3,80)	5,60 (1,20 - 6,60)
Puissance électrique absorbée en mode froid (min.-max.)	kW	0,80 (0,10 - 1,50)	1,09 (0,10 - 1,60)	1,73 (0,09 - 2,20)
Puissance électrique absorbée en mode chaud (min.-max.)	kW	0,75 (0,10 - 1,50)	0,97 (0,20 - 1,60)	1,73 (0,20 - 2,20)
Puissance électrique absorbée en mode froid (min.-max.)	A	3,60 (0,60 - 6,30)	4,80 (0,60 - 7,00)	7,60 (0,90 - 7,90)
Puissance électrique absorbée en mode chaud (min.-max.)	A	3,40 (0,80 - 6,20)	4,30 (0,90 - 6,50)	7,60 (1,40 - 8,80)
Puissance absorbée maximale	kW	1,6	1,9	2,9
Electricité absorbée maximale	A	8	9,5	12
SEER		6,16	6,12	6,48
SCOP (Europe centrale)		4,17	4,14	4,01
Classe énergétique en mode froid				
Classe énergétique en mode chaud				
EER		3,38	3,3	3,06
COP		3,87	3,81	3,24
Module intérieur: mono-split				
Poids module intérieur	kg	8	8,5	11,5
Tension d'alimentation Unité intérieure	V	220 - 240	220 - 240	220 - 240
Puissance acoustique (sur 1 mètre stand medium)	dB(A)	34	35	39
Module extérieur: mono-split				
Tension d'alimentation	V	220 - 240	220 - 240	220 - 240
Puissance acoustique (sur 1 mètre stand turbo)	dB(A)	47	49	53
Poids	kg	25	25	34
Raccordements frigorifiques				
Type de fluide frigorigène		R32	R33	R34
Préchargement en fluide frigorigène	kg	0,53	0,6	1,28
Diamètre de raccordement frigorifique (gaz)	inch	1/4"	1/4"	1/4"
Diamètre de raccordement frigorifique (liquide)	inch	3/8"	3/8"	1/2"
Volume de la longueur préchargée max.	m	7	7	7
Câblage électrique				
Câble de puissance unité extérieure	mm ²	3 x 1,5	3 x 1,5	3 x 2,5
Câble de puissance entre l'unité intérieure et extérieure	mm ²	5 x 1,5	5 x 1,5	5 x 2,5

Dimensions principales

Module intérieur



Module extérieur



TD_DIVA_MONO_WAND

Dimensions module intérieur (mm)	A (hauteur)	B (profondeur)	C (largeur)
Diva mono-split mural 2,5 kW	292	201	792
Diva mono-split mural 3,5 kW	292	201	792
Diva mono-split mural 5 kW	316	224	940

Dimensions module extérieur (mm)	A	B	C	D	E	F
Diva mono-split module extérieur 2,5 kW	539	287	260	780	540	720
Diva mono-split module extérieur 3,5 kW	539	287	260	780	540	720
Diva mono-split module extérieur 5 kW	546	316	298	860	535	802